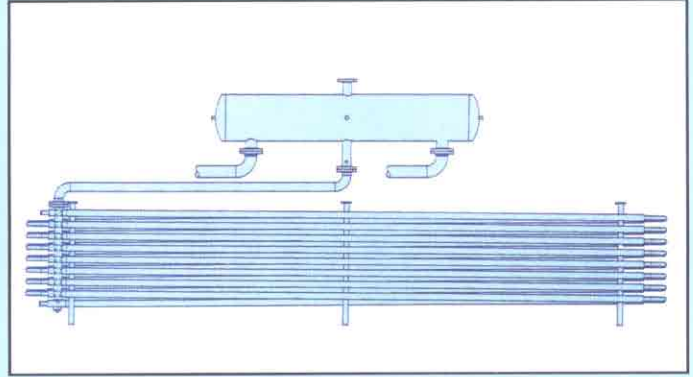


QUALITY STAINLESS STEEL FABRICATIONS TAILORED TO THE BEVERAGE, BREWERY AND JUICE INDUSTRIES

FABRICACIONES DE CALIDAD EN ACERO INOXIDABLE, ESPECIALMENTE HECHAS PARA LAS INDUSTRIAS DE BEBIDAS, CERVECERA Y DE JUGOS



SANITARY LIQUID TRANSPORTS – 4500 TO 6800 GALLONS
TRANSPORTES SANITARIOS PARA PRODUCTOS LIQUIDOS – 17,000 A 25,000 LITROS



DIRECT TUBULAR CHILLER
ENFRIADOR TUBULAR DIRECTO



SILO TYPE STORAGE TANKS – 5000 TO 25,000 GALLONS
TANQUES DE ALMACENAMIENTO TIPO SILO – 19,000 A 95,000 LITROS



BLEND TANKS FROM 500 UP TO 6500 GALLONS
TANQUES DE MEZCLA DESDE 2000 HASTA 24,600 LITROS



ASEPTIC STORAGE TANKS – FROM 1000 TO 5000 GALLONS
TANQUES DE ALMACENAMIENTO ASEPTICOS – DE 4000 A 19,000 LITROS



PROCESSING TANKS FOR HEATING, COOLING – 200 UP TO 3000 GALLONS
TANQUES PROCESADORES PARA CALENTAR, ENFRIAR – DE 750 A 11,300 LITROS



C.I.P. TANKS TAILORED TO YOUR SIZE
TANQUES C.I.P. HECHOS A LA MEDIDA



HIGH SPEED MIXER, CAPACITY 10 TO 300 GALLONS
MEZCLADOR DE ALTA VELOCIDAD, CAPACIDAD DE 10 A 300 GALONES